

Formstahl
Warmgewalzte I-Träger
 Breite I-Träger, verstärkte Ausführung, IPBv-Reihe
 Maße, Gewichte, Zulässige Abweichungen, statische Werte

DIN
1025
 Blatt 4

Steel sections; hot rolled I-beams; wide flange I-beams
 heavy pattern, IPBv-serie, dimensions, weights, tolerances, static values

Zugleich Ersatz für die Festlegungen
 über I-Träger im Abschnitt DI
 von DIN 1612, Ausgabe März 1943 X

Breite I-Träger nach dieser Norm entsprechen der M-Reihe (Kurzzeichen HE...M) nach Euronorm 53-62 — Warmgewalzte breite I-Träger (I-Breitflanschträger) mit parallelen Flanschflächen —; im Falle IPBv 320/305 jedoch der C-Reihe dieser Euronorm.

Die Werte für die zulässigen Abweichungen stimmen mit Euronorm 34-62 — Warmgewalzte breite I-Träger (I-Breitflanschträger) mit parallelen Flanschflächen, zulässige Abweichungen — überein.

Maße in mm

1. Geltungsbereich

Diese Norm gilt für warmgewalzte breite I-Träger mit parallelen Flanschflächen, verstärkte Ausführung (IPBv-Reihe), deren Stege und Flansche dicker und deren Höhen h damit größer als die der IPB-Reihe nach DIN 1025 Blatt 2 sind, mit den Maßen nach Tabelle 1 aus den in Abschnitt 4 genannten Stahlsorten.

Diese Norm gilt nicht für:

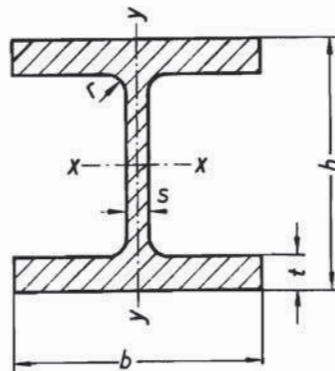
Warmgewalzte I-Träger, Schmale I-Träger, I-Reihe siehe DIN 1025 Blatt 1.

Warmgewalzte I-Träger, Breite I-Träger, IPB- und IB-Reihe siehe DIN 1025 Blatt 2.

Warmgewalzte I-Träger, Breite I-Träger, leichte Ausführung, IPBL-Reihe siehe DIN 1025 Blatt 3.

Warmgewalzte I-Träger, mittelbreit, IPE-Reihe siehe DIN 1025 Blatt 5.

2. Bezeichnung



Bezeichnung eines warmgewalzten breiten I-Trägers mit parallelen Flanschflächen, verstärkte Reihe (IPBv), von Höhe $h = 395$ mm aus einem Stahl mit dem Kurznamen St 37-2 bzw. der Werkstoffnummer 1.0112 nach DIN 17 100:

IPBv 360 DIN 1025 – St 37-2
 oder IPBv 360 DIN 1025 – 1.0112

Erläuterungen siehe DIN-Mitteilungen Bd. 41 (1962) Heft 11, Seite 517—519.

Fortsetzung Seite 2 bis 4

Tabelle 1

| Kurzzeichen IPBv ¹⁾ | Maße für | | | r | F cm ² | Gewicht G kg/m | Mantelfläche U m ² /m | Für die Biegeachse ²⁾ | | | | S _x ³⁾ cm ³ | s _x ⁴⁾ cm | | |
|-----------------------------------|----------|-----|------|------|----------------------|----------------------|--|----------------------------------|-------|------|-------|---|------------------------------------|-----------------------------------|-----------------------------------|
| | h | h | s | | | | | t | f | x-x | y-y | | | J _x cm ⁴ | W _x cm ³ |
| 100 | 120 | 106 | 12 | 20 | 53,2 | 41,8 | 0,619 | 1140 | 190 | 4,63 | 399 | 75,3 | 2,74 | 118 | 9,69 |
| 120 | 140 | 126 | 12,5 | 21 | 66,4 | 52,1 | 0,738 | 2020 | 288 | 5,51 | 703 | 112 | 3,25 | 175 | 11,5 |
| 140 | 160 | 146 | 13 | 22 | 80,6 | 63,2 | 0,857 | 3290 | 411 | 6,39 | 1140 | 157 | 3,77 | 247 | 13,3 |
| 160 | 180 | 166 | 14 | 23 | 97,1 | 76,2 | 0,970 | 5100 | 566 | 7,25 | 1760 | 212 | 4,26 | 337 | 15,1 |
| 180 | 200 | 186 | 14,5 | 24 | 113 | 88,9 | 1,09 | 7480 | 748 | 8,13 | 2580 | 277 | 4,77 | 442 | 16,9 |
| 200 | 220 | 206 | 15 | 25 | 131 | 103 | 1,20 | 10640 | 967 | 9,00 | 3650 | 354 | 5,27 | 568 | 18,7 |
| 220 | 240 | 226 | 15,5 | 26 | 149 | 117 | 1,32 | 14600 | 1220 | 9,89 | 5010 | 444 | 5,79 | 710 | 20,6 |
| 240 | 270 | 248 | 18 | 32 | 200 | 157 | 1,46 | 24290 | 1800 | 11,0 | 8150 | 657 | 6,39 | 1060 | 22,9 |
| 260 | 290 | 268 | 18 | 32,5 | 220 | 172 | 1,57 | 31310 | 2160 | 11,9 | 10450 | 780 | 6,90 | 1260 | 24,8 |
| 280 | 310 | 288 | 18,5 | 33 | 240 | 189 | 1,69 | 39550 | 2550 | 12,8 | 13160 | 914 | 7,40 | 1480 | 26,7 |
| 300 | 340 | 310 | 21 | 39 | 303 | 238 | 1,83 | 59200 | 3480 | 14,0 | 19400 | 1250 | 8,00 | 2040 | 29,0 |
| 320/305 | 320 | 305 | 16 | 29 | 225 | 177 | 1,78 | 40950 | 2560 | 13,5 | 13740 | 901 | 7,81 | 1460 | 28,0 |
| 320 | 359 | 309 | 21 | 40 | 312 | 245 | 1,87 | 68130 | 3800 | 14,8 | 19710 | 1280 | 7,95 | 2220 | 30,7 |
| 340 | 377 | 309 | 21 | 40 | 316 | 248 | 1,90 | 76370 | 4050 | 15,6 | 19710 | 1280 | 7,90 | 2360 | 32,4 |
| 360 | 395 | 308 | 21 | 40 | 319 | 250 | 1,93 | 84870 | 4300 | 16,3 | 19520 | 1270 | 7,83 | 2490 | 34,0 |
| 400 | 432 | 307 | 21 | 40 | 326 | 256 | 2,00 | 104100 | 4820 | 17,9 | 19330 | 1260 | 7,70 | 2790 | 37,4 |
| 450 | 478 | 307 | 21 | 40 | 335 | 263 | 2,10 | 131500 | 5500 | 19,8 | 19340 | 1260 | 7,59 | 3170 | 41,5 |
| 500 | 524 | 306 | 21 | 40 | 344 | 270 | 2,18 | 161900 | 6180 | 21,7 | 19150 | 1250 | 7,46 | 3550 | 45,7 |
| 550 | 572 | 306 | 21 | 40 | 354 | 278 | 2,28 | 198000 | 6920 | 23,6 | 19160 | 1250 | 7,35 | 3970 | 49,9 |
| 600 | 620 | 305 | 21 | 40 | 364 | 285 | 2,37 | 237400 | 7660 | 25,6 | 18970 | 1240 | 7,22 | 4390 | 54,1 |
| 650 | 668 | 305 | 21 | 40 | 374 | 293 | 2,47 | 281700 | 8430 | 27,5 | 18980 | 1240 | 7,13 | 4830 | 58,3 |
| 700 | 716 | 304 | 21 | 40 | 383 | 301 | 2,56 | 329300 | 9200 | 29,3 | 18800 | 1240 | 7,01 | 5270 | 62,5 |
| 800 | 814 | 303 | 21 | 40 | 404 | 317 | 2,75 | 442600 | 10870 | 33,1 | 18630 | 1230 | 6,79 | 6240 | 70,9 |
| 900 | 910 | 302 | 21 | 40 | 424 | 333 | 2,93 | 570400 | 12540 | 36,7 | 18450 | 1220 | 6,60 | 7220 | 79,0 |
| 1000 | 1008 | 302 | 21 | 40 | 444 | 349 | 3,13 | 722300 | 14330 | 40,3 | 18460 | 1220 | 6,45 | 8280 | 87,2 |

¹⁾ In Euronorm 53-62 lautet das Kurzzeichen für breite I-Träger dieser Reihe HE ... M, wobei die Kennzahl die gleiche ist wie im DIN-Kurzzeichen, z. B. HE 400 M entspricht IPBv 400. Für IPBv 320/305 lautet das Kurzzeichen nach Euronorm 53-62: HE 300 C.

²⁾ Von den mit gleichen Zahlen bezeichneten IPB-Trägern nach DIN 1025 Blatt 2 abgeleitete Profile.

³⁾ J = Trägheitsmoment, W = Widerstandsmoment, i = Trägheitshalbmesser, jeweils bezogen auf die zugehörige Biegeachse.

⁴⁾ S_x = statisches Moment des halben Querschnittes. ⁴⁾ s_x = J_x : S_x = Abstand der Druck- und Zugmittelpunkte.

Die Querschnitte, Gewichte, Mantelflächen und statischen Werte sind aus den in der Tabelle angegebenen Maßen errechnet.